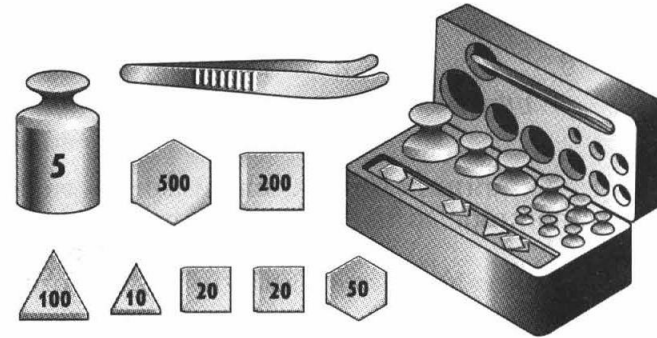


Тренировочный тест № 3 «Масса и плотность»

При выполнении заданий в ответах под номером выполняемого вами задания поставьте знак «X» в клеточке, номер которой соответствует номеру выбранного вами ответа.

1. В случае поломки автомобиля буксируют в авторемонтные мастерские при помощи специального стального или канатного троса. Однако если у автомобиля неисправны тормоза, то этот способ буксировки использовать нельзя, потому что

- 1) трос может порваться
- 2) трос может растянуться
- 3) неисправный автомобиль может наехать по инерции на впереди идущую машину в случае её торможения
- 4) неисправный автомобиль может наехать по инерции на впереди идущую машину в случае её ускорения



- 1) 5,0 г
- 2) 5,9 г
- 3) 6,2 г
- 4) 6,7 г

2. Мальчик, находясь в резиновой лодке недалеко от берега озера, с помощью верёвки подтягивает к себе резиновый плот с грузом. Массы пловца с грузом и лодки с мальчиком одинаковы. При этом относительно берега

- 1) плот остаётся на месте, а лодка движется
- 2) лодка остаётся на месте, а плот движется
- 3) и лодка, и плот движутся с одинаковыми скоростями
- 4) и лодка, и плот остаются в покое

3. Если воду в закрытой стеклянной бутылке заморозить, то стекло бутылки может треснуть. Это связано с тем, что во время замерзания

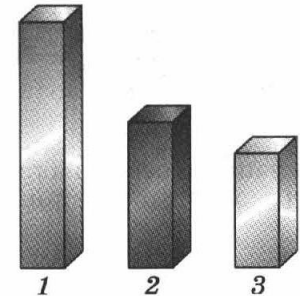
- 1) масса воды в бутылке увеличивается
- 2) плотность воды в бутылке уменьшается
- 3) плотность воды в бутылке увеличивается
- 4) объём бутылки уменьшается

4. Куб сделан из дерева, плотность которого $400 \frac{\text{кг}}{\text{м}^3}$. Длина его ребра 50 см. Масса куба равна

- 1) 10 кг
- 2) 20 кг
- 3) 50 кг
- 4) 80 кг

5. При взвешивании тела использован набор гирь, показанный на рисунке. Масса тела равна

6. На рисунке представлены параллелепипеды с одинаковой массой и площадью основания. Тела изготовлены из разного материала. Плотность вещества, из которого изготовлено тело,



- 1) минимальна у тела 1
- 2) минимальна у тела 2
- 3) минимальна у тела 3
- 4) у всех трёх тел одинакова

Ответы.

		Номера заданий					
		1	2	3	4	5	6
Номера вариантов ответов	1	<input type="checkbox"/>	<input type="checkbox"/>	<input type="checkbox"/>	<input type="checkbox"/>	<input type="checkbox"/>	<input type="checkbox"/>
	2	<input type="checkbox"/>	<input type="checkbox"/>	<input type="checkbox"/>	<input type="checkbox"/>	<input type="checkbox"/>	<input type="checkbox"/>
	3	<input type="checkbox"/>	<input type="checkbox"/>	<input type="checkbox"/>	<input type="checkbox"/>	<input type="checkbox"/>	<input type="checkbox"/>
	4	<input type="checkbox"/>	<input type="checkbox"/>	<input type="checkbox"/>	<input type="checkbox"/>	<input type="checkbox"/>	<input type="checkbox"/>